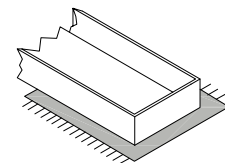
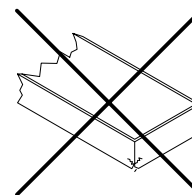
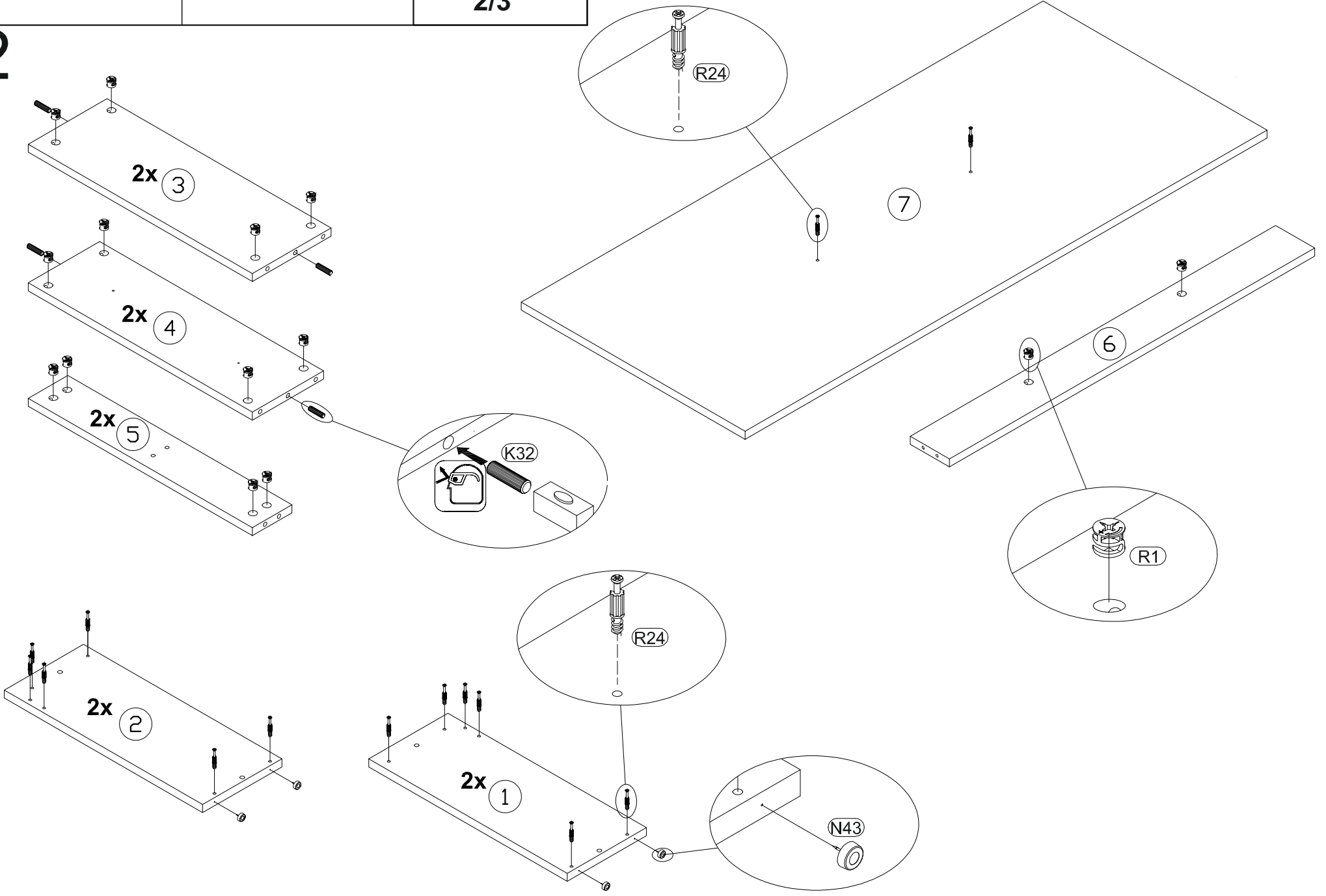


BAG 1

- | | | | | | | | |
|--------|--------|--------|---------|---------|--------|--------|---------|
|
x8 |
x1 |
x8 |
x26 |
x26 |
x4 |
x4 |
x22 |
|--------|--------|--------|---------|---------|--------|--------|---------|

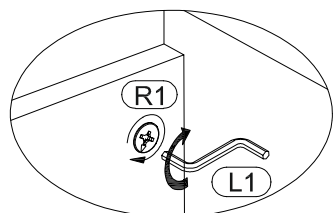
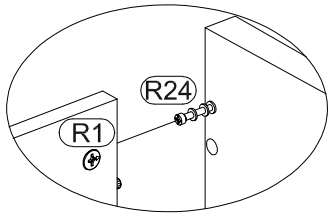
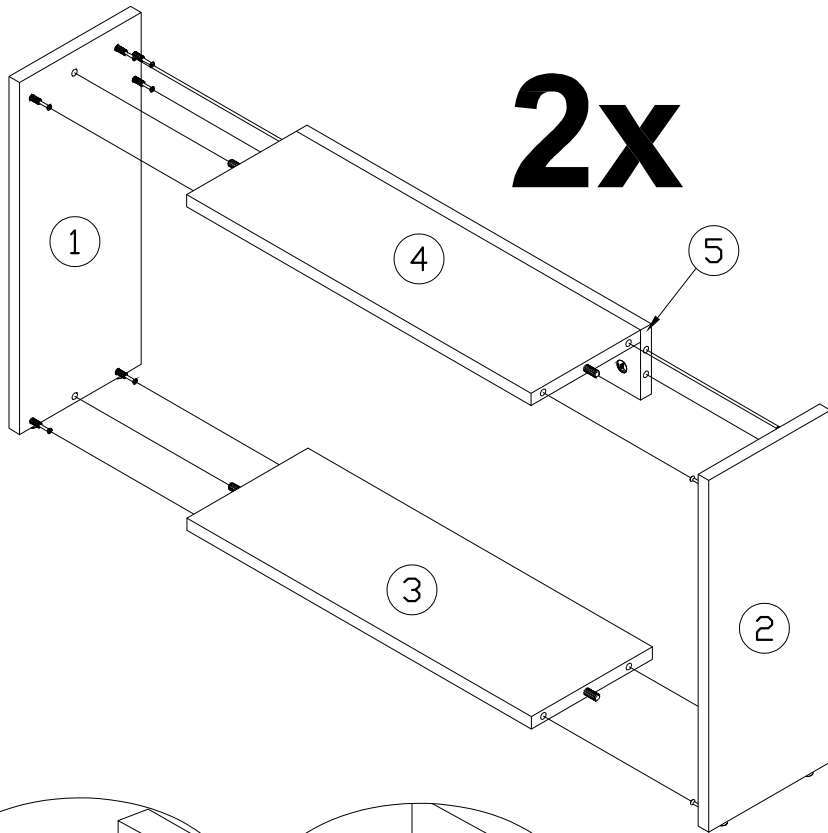


2



3

2x



4

